

적외선 온도계 SPA 10C/SPT 40C 고온의 CO₂ 온도 측정을 위한 특수 파이로미터

Overview

RS-485 인터페이스 또는 USB 인터페이스가 통합된 디지털 파이로미터



Features

- 온도 측정 범위 500 °C ~ 2000 °C
- 렌즈를 통한 조준(SPA 10C)
- RS-485 인터페이스 통합(SPA 10C)
- 특수 스펙트럼 범위
- USB 인터페이스 통합(SPT 40C)
- 합리적인 가격의 2선식 파이로미터(SPT 40C)

Description and application

디지털 적외선 온도계 SPA 10C 및 SPT 40C는 약 4.5 μ m 또는 4.6 μ m의 협대역 스펙트럼 범위에서 화염 및 고온 연소 가스를 포함하는 CO₂의 온도 측정을 위한 특수 장비입니다.

견고한 IP65 하우징으로 열악한 환경 조건에서도 사용할 수 있습니다.

가변 응답 시간으로 파이로미터를 애플리케이션 조건에 적합하도록 유연하게 적용할 수 있습니다.

범용 광학 장치는 다양한 설치 환경에서 사용할 수 있습니다.

SPA 10C 파이로미터는 렌즈를 통한 조준기가 통합되어 있어 측정 대상에 맞게 편리하게 조정할 수 있습니다.

온도에 따라 0/4 ~ 20mA(SPA 10C) 또는 4mA ~ 20mA(SPT 40C)의 선형화된 출력 신호로 기존 측정 및 컨트롤 시스템에 쉽게 연동할 수 있습니다.

SPA 10C에는 전기적으로 절연된 RS-485 인터페이스가 장착되어 있어 버스 시스템에서도 데이터 수집이 가능합니다. SPT 40C에는 매개변수화를 위한 USB 인터페이스가 있습니다.

모든 파라미터는 광범위한 파라미터 및 평가 소프트웨어 PYROSOFT Spot으로 가장 적합하게 조정할 수 있습니다.

일반적인 적용 분야:

- 연소 및 연기 가스의 온도 측정
- 화염 온도 측정
- 가마(Firing) 기술



적외선 온도계 SPA 10C/SPT 40C 고온의 CO₂ 온도 측정을 위한 특수 파이로미터

기술 데이터		
Type	SPA 10C	SPT 40C
온도 범위	500 °C ~ 2000 °C	500 °C ~ 1800 °C
서브 온도 범위	온도 범위 내에서 조정 가능, 최소 스펠 50°C	
스펙트럼 범위	약 4.6 μm	약 4.5 μm
옵틱	vario ^o optics	고정 옵틱
거리 비율	approx. 100 : 1	약 50 : 1
측정 불확도 ¹	측정값의 0.5% (°C + 1K)	측정값의 1% (°C + 1K)
반복 재현성 ¹	측정값의 0.2% (°C + 1K)	측정값의 0.5% (°C + 1K)
NETD ²	0.1 K ³	0.2 K ³
응답 시간 (t ₉₅)	1 ms, 최대 100초까지 조정 가능	60 ms, 60ms에서 100초까지 조정 가능
방사율	0.100 ~ 1.000	0.200 ~ 1.000
데이터 저장	최소/최대값 저장	
출력	0/4 ~ 20mA, 소프트웨어를 통해 장치에서 직접 전환 가능, 선형 온도, 최대 부하 700Ω	4 ~ 20 mA, 선형 온도, 24 V에서 최대 부하 700Ω
인터페이스	RS-485 interface (galvanically isolated), half duplex, baud rate up to 115 kBd, data protocol Modbus RTU	USB interface (galvanically isolated)
조준	렌즈를 통한 조준	none
사용자 제어	버튼, 디스플레이	none
소프트웨어	Windows®용 PYROSOFT Spot, 선택 옵션: PYROSOFT Spot Pro	
파라미터	방사율, 응답 시간, 데이터 저장, 서브 온도 범위, 소프트웨어 및 인터페이스를 통해 또는 장치에서 직접 조정 가능	방사율, 응답 시간, 데이터 저장, 서브 온도 범위, 소프트웨어 및 인터페이스를 통해 조정 가능
스위칭 출력, 스위칭 임계값	광 릴레이 1개, R _{on} min. 48 Ω, 측정 온도 범위 내에서 조정 가능한 스위칭 임계값	none
공급 전원	24 V DC ± 25 %	
소비 전력	최대 1.5 W	최대 0.6 W
작동 온도	0 °C ~ 70 °C	
보관 온도	-20 °C ~ 70 °C	
무게	약 520 g	약 450 g
사이즈	54 × 54 mm, 길이 170 mm	thread M40 × 1.5, 길이 125 mm
하우징	플러그 커넥터가 포함된 콤팩트 하우징, 디스플레이 및 버튼	플러그 커넥터가 있는 스테인리스 스틸 하우징
안전 등급	IP65 (according to DIN 40 050)	
CE 기호	EU 규정에 따름 (EN 50 011)	
납품 범위	SPA 10C / SPT 40C, 설치용 나사 너트, 검사 시트, 설명서, Windows®용 PYROSOFT Spot (연결 케이블 미포함, 별도 주문 필요)	

¹ T_{ambience} = 23 °C, ε = 1, t₉₅ = 1 s. ² 잡음 등가 온도 차이. ³ T_U = 23 °C, ε = 1, t₉₅ = 100 ms, T_{Object} = 700 °C.

Vario optics (SPA 10C)

측정 거리 a [mm]	측정 필드 직경 M [mm]	조리개 D [mm]
400 ~ 4500	4 ~ 60	11.6

Optics 1200 mm (SPT 40C)

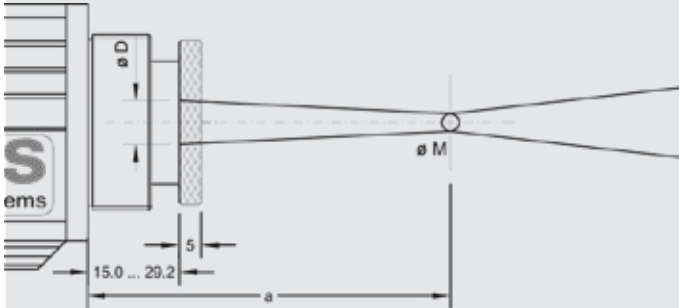
측정 거리 a [mm]	0	100	300	600	900	1200	1500
측정 필드 직경 M [mm]	15.0	15.0	16.5	18.8	21	24	33.8

적외선 온도계 SPA 10C/SPT 40C

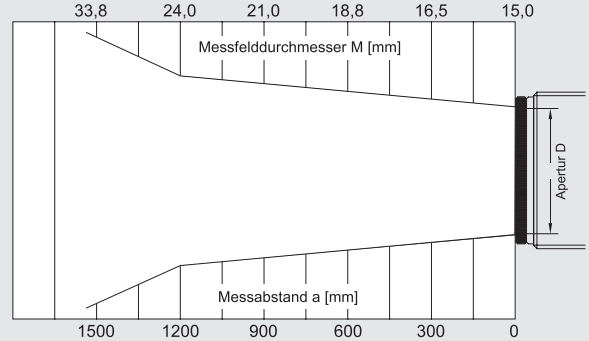
고온의 CO₂ 온도 측정을 위한 특수 파이로미터

측정 필드

Vario optics (SPA 10C)



Optics 1200 mm (SPT 40C)



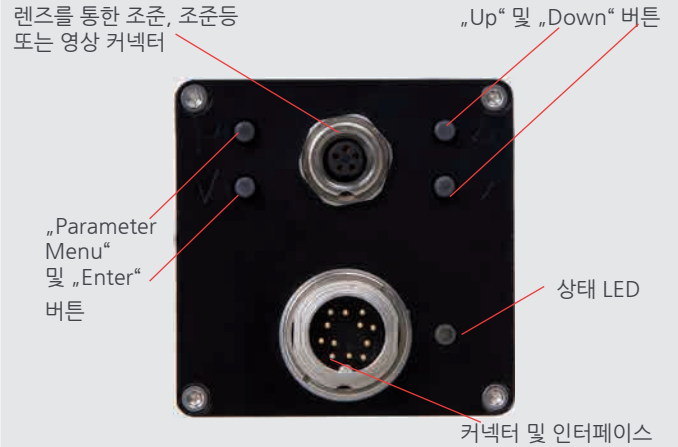
상세부: 디스플레이(SPA 10C)

디지털 디스플레이는 현재 측정된 값과 방사율 설정 및 추가 정보를 보여줍니다.

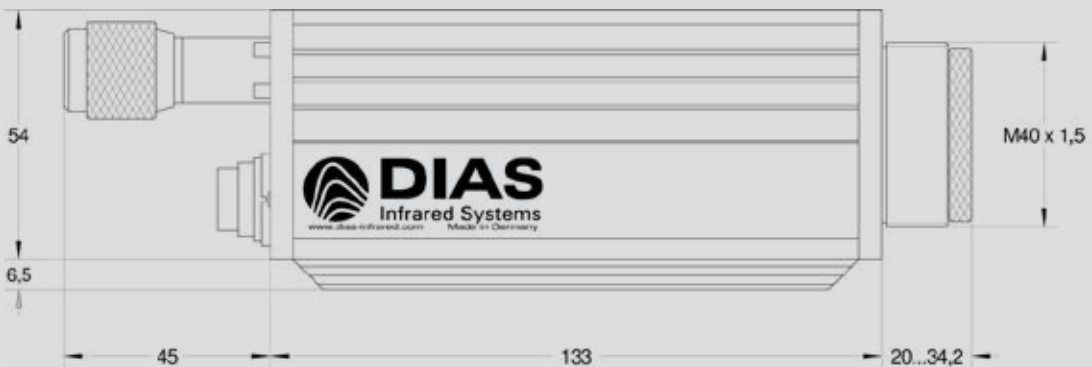


상세부: 온도계 뒷면(SPA 10C)

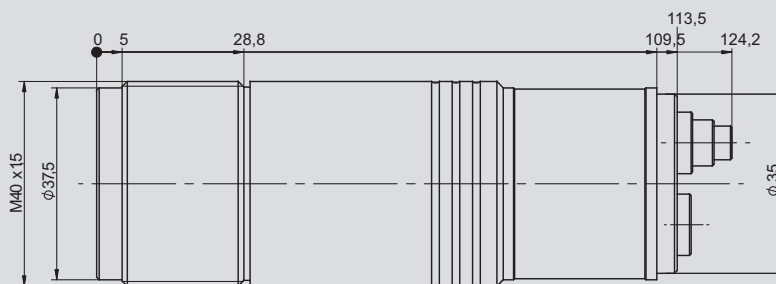
파라미터는 장치 후면의 키로 조정할 수 있습니다. 설정 값은 직접 인계됩니다.



SPA 10C 치수 도면



SPT 40C 치수 도면



적외선 온도계 SPA 10C/SPT 40C 고온의 CO₂ 온도 측정을 위한 특수 파이로미터

Electrical, mechanical and optical accessories¹

연결 케이블 길이 12 pin, angled plug (SPA 10C)	연결 케이블 길이 (SPT 40C)	2 m 5 m 10 m 15 m 20 m 25 m 30 m
인터페이스 어답터	RS-485 to USB	
USB 연결 케이블	길이 1.8 m, 스크린 해상도	
공급 전원 PSU 15	24 VDC, 0.6 A	
장착 각도(Mounting angle)(SPA 10C)	조정 가능	
장착 각도(Mounting angle)(SPT 40C)	고정	조정 가능
에어 퍼지 장치(SPA 10C)	스테인리스 스틸, 에어 퍼지 0.1 to 0.5 bar, oil-free	
에어 퍼지 장치(SPT 40C)	스테인리스 스틸, 에어 퍼지 0.1 to 0.5 bar, oil-free	
진동 플랜지(SPA 10C)	KF 16 (다른 보호 윈도우 사용 가능)	
진동 플랜지(SPT 40C)	KF 16 (다른 보호 윈도우 사용 가능)	
냉각 재킷	for SPA 10C	for SPT 40C
DHP 1040	파라미터를 위한 휴대용 프로그래밍 장치	
이더넷 인터페이스 박스 DCU ^{loP} 2	로컬 네트워크에서의 구현 및 파라미터	

¹ 요청시 더 많은 액세서리 가능 ² SPA 10C 전용.

Selected accessories – images

냉각 재킷 (SPA 10C)	조정 가능한 장착 각도 (SPA 10C)	이더넷 인터페이스 박스 DCU ^{loP}
		
냉각 재킷 (SPT 40C)	조정 가능한 장착 각도 (SPT 40C)	에어 퍼지 장치 (SPT 40C)
		

Technische Änderungen vorbehalten. Technical details are subject to change. 15.02.21

